

Gebruiksaanwijzing Tradim Matter muurdimmer 2503M

BELANGRIJK!

- Werk altijd **VEILIG**; schakel voor het installeren eerst de spanning uit in de meterkast.
- Deze dimmer is **NIET GESCHIKT** voor 12V halogeen lampen gecombineerd met een ringkern transformator. De garantie vervalt als deze combinatie toch is gemaakt!

Deze Matter led muurdimmer (230VAC/50Hz, 5-200W/VA) is geschikt voor het dimmen van de volgende lichtbronnen:

- Dimbare (retrofit) led (filament) lampen (230V, max 150W).
- Laag voltage led lampen gecombineerd met dimbare led drivers (180W max).
- Gloei- en halogeen lampen (230V, max 200W).
- 12V halogeen lampen gecombineerd met dimbare elektronische trafo's (180W max).

KARAKTERISTIEKEN VAN DEZE LED MUURDIMMER:

- Fase-afsnij dimmer ('R,C').
- De dimmer heeft een soft start voor een gunstige invloed op de levensduur van de toegepaste led lampen.
- Programmeren van de MIN en MAX instelling van de aangesloten lichtbron(nen).
- Geheugen van de laatste dimstand.
- Wisselschakeling middels een extra aansluiting op de dimmer. (Afbeelding B)
- Geen N (nuldraad, blauw) nodig!

INSTRUCTIE VOOR INSTALLATIE (AFBEELDING A en B):

- Schakel de spanning uit.
- Strip de draden voldoende (ca. 5 mm) en steek deze in de juiste aansluitklemmen van de dimmer (Afbeelding A of B)
- Sluit de dimmer aan volgens de tekening; in het geval van alleen één dimmer, **afbeelding A** toepassen.

In geval van een 'Wisselschakeling' **Afbeelding B** toepassen, afhankelijk van waar de dimmer geplaatst wordt.

- Schroef de dimmer vast in de inbouwdoos.
- Monteer het raam, het afdekplaatje (moer (2) goed vast aandraaien!) en druk de draaiknop op de dimmeras (1).
- Schakel de spanning in.

INSTELLEN VAN DE DIMMER

Het programmeren is belangrijk om een optimaal dimbereik en stabiel lichtbeeld te krijgen met de aangesloten lichtbron(nen).

a) **Inschakelen dimmer;**

- De aangesloten lichtbron inschakelen door de dimmerknop (1) in te drukken.
- Zet met de dimmerknop (1) de aangesloten lichtbron op de gewenste lichtsterkte door de dimmerknop te draaien.

b) **Programmeren (SET) minimale lichtsterkte;**

- De dimmerknop 10 seconden ingedrukt houden totdat de lichtbron 1x uit en weer aan gaat.
- De gewenste minimale lichtsterkte instellen door de dimmerknop (1) linksom te draaien.
- De dimmerknop (1) 1 x indrukken.
- De dimmer zoekt nu automatisch naar de ideale instelling. Dit kan enkele seconden duren. De lichtbron knippert 1 x bij afronding.
- De minimale en maximale lichtsterkte is in het geheugen opgeslagen.

Het programmeren kan op elk gewenst moment herhaald worden. Als na het programmeren van de minimale en maximale lichtsterkte het lichtbeeld stabiel is, dan is het juiste regelbereik voor de aangesloten lichtbron(nen) gevonden.

BENODIGD GEREEDSCHAP

- Fitting schroevendraaier/spanningszoeker.
- Combinatietang voor stevig aandraaien van de moer.
- Striptang, voor strippen van de draden.

DIMMER VERBINDEN MET DE APP:

Het verbinden met de app is nodig om de dimmer met de app en spraakbediening te kunnen bedienen.

1. Zorg er voor dat uw controller in pairing mode (koppelmodus) staat. Hoe dit werkt kunt u vinden in de handleiding van uw controller (Bijvoorbeeld: Apple Home, SmartThings, HomeAssistant, Philips Hue, Ikea Trådfri or Tuya Smart Life).
2. Door 6 keer snel achter elkaar op de aan/uit knop te drukken komt de dimmer in pairing mode. De lichtbron zal 3 keer snel knipperen.
3. De dimmer is nu zichtbaar in de app. En kan via de app verder worden ingesteld.
4. Stembesturing is alleen mogelijk als u de app met een spraakbesturingsapparaat verbindt (Amazon Alexa, Google Home)
Mocht de dimmer niet worden gevonden door de app, dan dient de dimmer als volgt gereset te worden:
 1. Schakel de dimmer in.
 2. Druk 3x achter elkaar op de dimmerknop, houd bij de laatste keer de knop 2 seconden ingedrukt (Indrukken, loslaten, Indrukken, loslaten, 2 seconden ingedrukt houden).
 3. U zult de lamp binnen de 2 seconden eenmaal zien knipperen; gebeurt dit niet, probeer het dan nogmaals.
 4. Probeer de dimmer nu weer te koppelen aan de app d.m.v. de bovenstaande stappen.

Bedienungsanleitung Tradim Matter unterputzdimmer 2503M

WICHTIG!

- **Arbeiten Sie immer SICHER; schalten Sie den Strom im Zählerschrank aus, bevor Sie die Installation vornehmen.**
- **Dieser Dimmer ist NICHT für 12V-Halogenlampen in Verbindung mit einem Ringkerntransformator geeignet. Die Garantie erlischt, wenn diese Kombination trotzdem vorgenommen wird!**

Dieser Matter LED-Unterputzdimmer (230VAC/50Hz, 5-200W/VA) eignet sich zum Dimmen der folgenden Lichtquellen:

- Dimmbare (nachrüstbare) LED (Filament) Lampen (230V, max 150W).
- Niedervolt-LED-Lampen kombiniert mit dimmbaren LED-Treibern (max. 180 W).
- Glühlampen und Halogenlampen (230V, max. 200W).
- 12V-Halogenlampen kombiniert mit dimmbaren elektronischen Transformatoren (max. 180W).

EIGENSCHAFTEN DIESES LED-WANDDIMMERS:

- Phasenabschnittsdimmer ('R,C').
- Der Dimmer verfügt über einen Sanftanlauf, der sich günstig auf die Lebensdauer der eingesetzten LED-Lampen auswirkt.
- Programmierung der MIN- und MAX-Einstellung der angeschlossenen Lichtquelle(n).
- Erinnerung an die letzte Dimmeinstellung.
- Hotelschaltung durch einen zusätzlichen Anschluss an den Dimmer. (Abbildung B)
- Kein N (Nullleiter, blau) nötig!

INSTALLATIONSANLEITUNG (ABBILDUNG A und B):

- Schalten Sie den Strom aus
- Isolieren Sie die Drähte ausreichend ab (ca. 5 mm) und stecken Sie sie in die richtigen Klemmen des Dimmers (Abbildung A oder B)
- Schließen Sie den Dimmer gemäß die Abbildung an; bei nur einem Dimmer verwenden Sie Abbildung A. Im Falle einer wechselschaltung, benutzen Sie Abbildung B, je nachdem, wo Sie den Dimmer platzieren.
- Schrauben Sie den Dimmer in die Unterputzdose.
- Montieren Sie den Rahmen, die Abdeckplatte (ziehen Sie die Mutter (2) fest an!) und drücken Sie den Drehknopf auf der Dimmerachse.
- Einschalten der Stromversorgung.

EINSTELLUNG DES DIMMERS

Die Programmierung ist wichtig, um einen optimalen Dimmbereich und eine stabile Lichtanzeige mit der/den angeschlossenen Lichtquelle(n) zu erhalten.

a) Einschalten des Dimmers;

- Schalten Sie die angeschlossene Lichtquelle durch Drücken der Dimmertaste (1) ein.
- Drehen Sie den Dimmerknopf (1), um die angeschlossene Lichtquelle auf die gewünschte Helligkeit einzustellen.

b) Programmierung (SET) der Mindesthelligkeit;

- Halten Sie die Dimmertaste 10 Sekunden lang gedrückt, bis sich die Lichtquelle 1x aus- und wieder einschaltet.
- Stellen Sie die gewünschte Mindesthelligkeit ein, indem Sie den Dimmschalter (1) gegen den Uhrzeigersinn drehen.
- Drücken Sie die Dimmertaste (1) einmal.
- Der Dimmer sucht nun automatisch nach die passenden Einstellungen. Dies kann ein paar Sekunden dauern. Die Lichtquelle blinkt einmal bei Beendigung.
- Die minimale und maximale Helligkeit wird gespeichert.

Die Programmierung kann jederzeit wiederholt werden. Wenn nach der Programmierung der minimalen und maximalen Lichtintensität das Lichtmuster stabil ist, wurde der richtige Regelbereich für die angeschlossene(n) Lichtquelle(n) gefunden.

BENÖTIGTE WERKZEUGE:

- Schraubendreher/Spanner für die Montage
- Kombizange, zum festen Anziehen der Mutter.
- Abisolierzange, zum Abisolieren der Drähte.

VERBINDUNG DES DIMMERS MIT DER APP:

Die Verbindung mit der App ist notwendig, um den Dimmer mit der App zu steuern.

1. Vergewissern Sie sich, dass sich Ihr Controller im Pairing-Modus befindet. Wie das geht, erfahren Sie in der Bedienungsanleitung Ihres Steuergeräts (z. B. Apple Home, SmartThings, HomeAssistant, Philips Hue, Ikea Trådfri or Tuya Smart Life).
2. Durch 6-maliges, schnell aufeinanderfolgendes Drücken der Ein/Aus-Taste wird der Dimmer in den Pairing-Modus versetzt. Die Lichtquelle blinkt 3 Mal schnell.
3. Der Dimmer ist jetzt in der App sichtbar und kann nun weiter eingestellt werden.
4. Die Sprachsteuerung ist nur möglich, wenn Sie Ihren Controller mit Ihrem Sprachsteuerungsgerät verbinden (Amazon Alexa, Google Home).

Sollte der Dimmer von der App nicht gefunden werden, setzen Sie den Dimmer wie folgt zurück:

1. Schalten Sie den Dimmer ein.
2. Drücken Sie die Dimmertaste 3 Mal hintereinander, beim letzten Mal halten Sie die Taste für 2 Sekunden gedrückt.
3. Die Lampe blinkt innerhalb von 2 Sekunden einmal auf; sollte dies nicht der Fall sein, versuchen Sie es erneut.
4. Versuchen Sie nun erneut, den Dimmer mit der App zu koppeln, indem Sie die obigen Schritte ausführen.

Aufgrund von App-Updates ist diese Anleitung möglicherweise nicht mehr auf dem neuesten Stand. Bitte überprüfen Sie www.tradim.nl auf die neueste Version.

Instruction manual Tradim Matter wall dimmer 2503M

IMPORTANT!

- Always work SAFELY; before installing, turn off the power in the fuse box.
- This dimmer is NOT SUITABLE for 12V halogen lamps combined with a toroidal transformer. The warranty is void if this combination is made nevertheless!

This Matter LED wall dimmer (230VAC/50Hz, 5-200W/VA) is suitable for dimming the following light sources:

- Dimmable (retrofit) LED (filament) lamps (230V, max 150W).
- Low voltage LED lamps combined with dimmable led drivers (180W max).
- Incandescent and halogen lamps (230V, max 200W).
- 12V halogen lamps combined with dimmable electronic transformers (180W max).

CHARACTERISTICS OF THIS LED WALL DIMMER:

- Phase cut dimmer ('R,C').
- The dimmer has a soft start for a favorable influence on the life span of the applied LED lamps.
- Programming of the MIN and MAX setting of the connected light source(s).
- Memory of the last dim setting.
- Changeover switching through an extra connection on the dimmer. (Figure B)
- N (neutral wire, blue), is not required!

INSTRUCTION FOR INSTALLATION (FIGURE A and B):

- Turn off the power
- Strip the wires sufficiently (approx. 5 mm) and insert them into the proper terminals of the dimmer (Figure A or B)
- Connect the dimmer according to the illustration; in case of only one dimmer, apply Figure A. In the case of a changeover switch, use Figure B, depending on where the dimmer is located.
- Mount the dimmer into the flush-mounting box.
- Mount the frame, the cover plate (tighten nut (2) properly) and press the rotary knob on the dimmer axis (1).
- Switch on the power.

SETTING THE DIMMER

The setting is important to get an optimal dimming range and stable light image with the connected light source(s).

a) Switching on dimmer;

- Turn on the connected light source by pressing the dimmer button (1).
- Using the dimmer knob (1), set the connected light source to the desired brightness by turning the dimmer knob.

b) Program (SET) minimum brightness;

- Press and hold the dimmer button for 10 seconds until the light source turns off 1x and on again.
- Set the desired minimum brightness by turning the dimmer knob (1) counterclockwise.
- Press the dimmer button (1) once.
- The dimmer will now automatically search for the ideal settings. This may take a few seconds. The light source flashes 1x at completion.
- The minimum and maximum light intensity is stored in memory.

Programming can be repeated at any time. If, after programming the minimum and maximum brightness, the light image is stable, then the correct control range for the connected light source(s) has been found.

EQUIPMENT:

- Fitting screwdriver/voltage tester
- Combination pliers for firmly tightening the nut.
- Stripping pliers, for stripping wires

CONNECT DIMMER TO THE APP:

Connecting to the app is necessary to control the dimmer with the app.

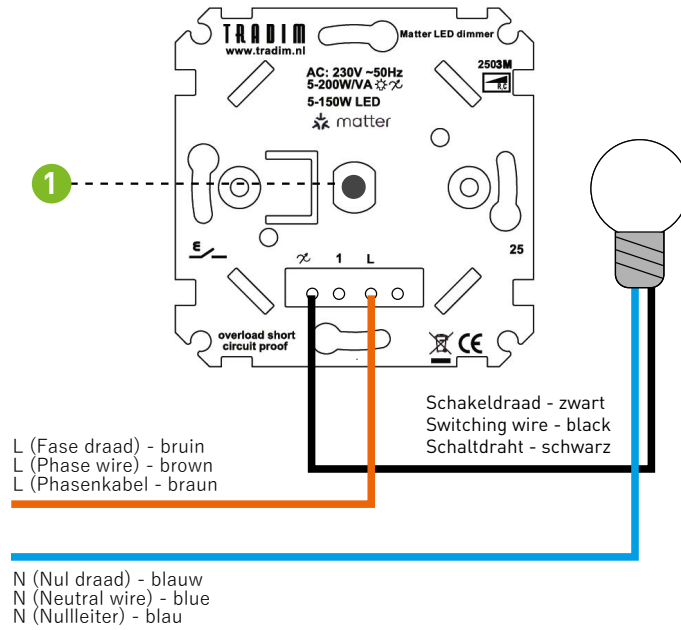
1. Make sure your controller is in pairing mode. How this works can be found in the manual of your controller (For example: Apple Home, SmartThings, HomeAssistant, Philips Hue, Ikea Trådfri or Tuya Smart Life).
2. By pressing the on/off button 6 times quickly, the dimmer will be in pairing mode. The light source will blink 3 times rapidly.
3. The dimmer is now visible in the app, and can be set further via the app.
4. Voice control is only possible by adding your controller to your voice control device (for example: Amazon Alexa, Google Home).

Should the dimmer not be found by the app, reset the dimmer as follows:

1. Switch on the dimmer.
2. Press the dimmer button 3 times in a row, at the last time keep the button pressed for 2 seconds (Press, release, Press, release, hold for 2 seconds).
3. You will see the lamp blink once within the 2 seconds; if this does not happen, try again.
4. Now try to pair the dimmer with the app again using the steps above.

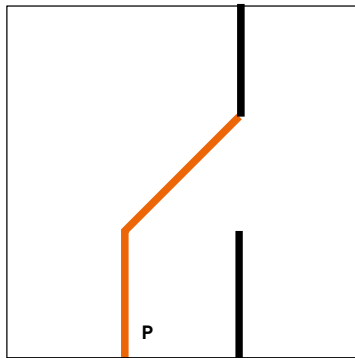
Due to app updates, this manual may be outdated. Please check www.tradim.nl for the most recent version.

Afbeelding A
Figure A
Abbildung A



Afbeelding B
Figure B
Abbildung B

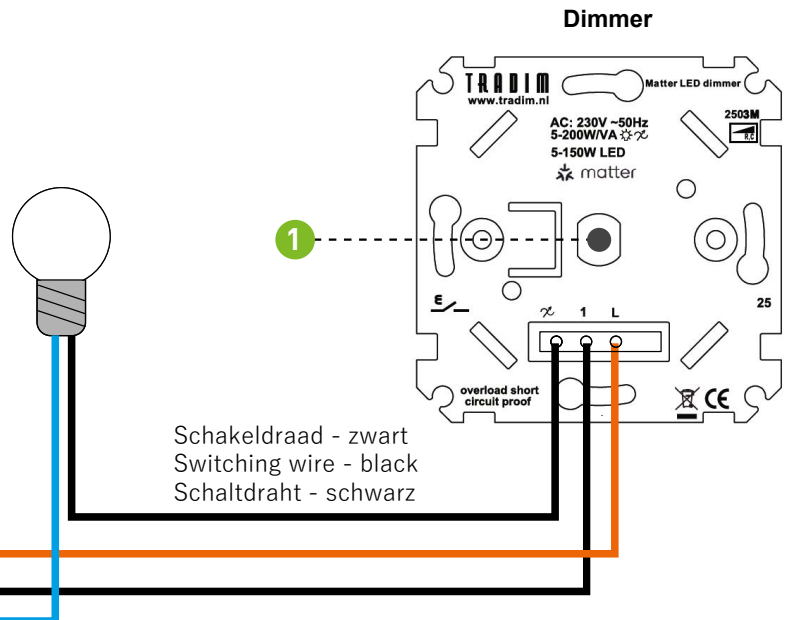
**Schakelaar
Switch
Schalter**



Dimmer

L (Fase draad) - bruin
L (Phase wire) - brown
L (Phasenkabel) - braun

N (Nul draad) - blauw
N (Neutral wire) - blue
N (Nullleiter) - blau



Deze handleiding goed bewaren voor (her)installatie!
Keep this manual for (re)installation!
Bewahren Sie diese Anleitung für den (Wieder-)Einbau auf!