



Abbildung A

Frontseite

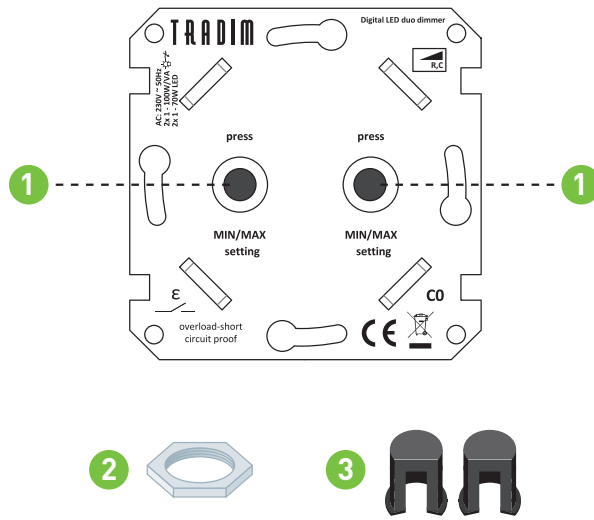
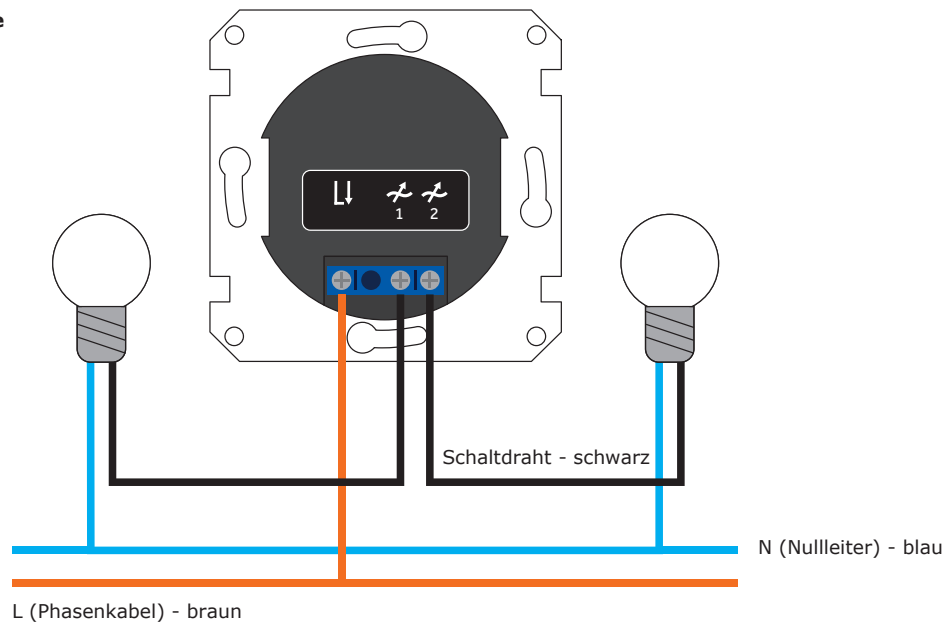


Abbildung B

Rückseite





# BEDIENUNGSANLEITUNG FÜR DIGITAL LED DUO WANDDIMMER 2496

## WICHTIG

- Arbeiten Sie immer SICHER; schalten Sie den Strom im Zählerschrank aus, bevor Sie die Installation vornehmen.
- Dieser Dimmer ist NICHT für 12V-Halogenlichtquellen in Verbindung mit einem Eisenkerntransformator mit Drahtwicklung geeignet. Die Garantie erlischt, wenn diese Kombination trotzdem vorgenommen wird!

Dieser LED-Duo-Wanddimmer (230VAC/50Hz, 2 x 1-100W/VA) eignet sich zum Dimmen der folgenden Lichtquellen:

- Dimmbare (retrofit) LED (Filament) Lichtquellen (230V, max 70W).
- Niederspannungs-LED-Lichtquellen kombiniert mit dimmbaren LED-Treibern (max. 80 W).
- Glühbirnen und Halogenlampen (230V, max. 100W).
- 12V-Halogenlichtquellen kombiniert mit dimmbaren elektronischen Transformatoren (max. 80W).

## EIGENSCHAFTEN DIESES LED DUO WANDDIMMERS:

- Phasenabschnittsdimmer ('R,C').
- Der gewünschte Dimmbereich kann pro Dimmerkanal eingestellt werden.
- Der Dimmer verfügt über einen Sanftanlauf, der sich günstig auf die Lebensdauer der eingesetzten LED-Lichtquellen auswirkt.
- Dieser Dimmer ist nicht für den Einsatz in einem Zwei-Wege-Schalter oder einem Hotelkreislauf vorbereitet.
- Programmierung der MIN- und MAX-Einstellungen pro Kanal der angeschlossenen Lichtquelle(n).
- Speicherung der letzten Dimmstellung.

## INSTALLATIONSANLEITUNG ( ABBILDUNG B):

- Isolieren Sie die Drähte ausreichend ab (ca. 5 mm) und stecken Sie sie in die entsprechenden Klemmen des Dimmers (Abbildung B).
- Schließen Sie den Dimmer wie in der Zeichnung gezeigt an;
- Schrauben Sie den Dimmer in die Unterputzdose, setzen Sie die Ringplatten ein und ziehen Sie die Muttern (2) zur Befestigung der Abdeckplatte provisorisch fest.
- Mit der Dimmertaste (1) können Sie die minimale und maximale Helligkeit der Lichtquelle pro Kanal einstellen (siehe Einstellung, b & c).
- Montieren Sie den Rahmen, die Abdeckplatte (ziehen Sie die Muttern fest an!) und die Drehknöpfe. Je nach Plattentyp zuerst die Wellenadapter (3) auf die Dimmerknöpfe und dann auf die Drehknöpfe stecken.
- Drehen Sie den Dimmschalter (1) auf die gewünschte Dimmstellung und drücken Sie ihn (kurz), um den Dimmer aus- und einzuschalten.

## EINSTELLUNG DES DIMMERS ABBILDUNG A:

Die Programmierung ist wichtig, um einen optimalen Dimmbereich und eine stabile Lichtanzeige mit der/den angeschlossenen Lichtquelle(n) zu erhalten.

### a) Einschalten des Dimmers;

- Schalten Sie die angeschlossene Lichtquelle durch Drücken der Dimmertaste (1) ein.
- Drehen Sie den Dimmerknopf (1), um die angeschlossene Lichtquelle auf die gewünschte Helligkeit einzustellen.

### b) Programmierung (SET) der Mindesthelligkeit;

- Stellen Sie die gewünschte Mindesthelligkeit ein, indem Sie den Dimmerknopf (1) gegen den Uhrzeigersinn drehen.
- Drücken Sie die Dimmertaste 5 Sekunden lang (das Licht geht einmal aus und einmal an).
- Die minimale Helligkeitsstufe wird im Speicher abgelegt.

### c) Programmierung (SET) der maximalen Helligkeit;

- Stellen Sie die gewünschte maximale Helligkeit ein, indem Sie den Dimmerknopf (1) im Uhrzeigersinn drehen.
- Halten Sie die Dimmertaste 5 Sekunden lang gedrückt (das Licht geht zweimal aus und wieder an).
- Die maximale Helligkeitsstufe wird im Speicher abgelegt.

### d) Löschen (RESET) der minimalen und maximalen Helligkeit;

- Wenn die angeschlossene Lichtquelle eingeschaltet ist, schalten Sie sie aus!
- Halten Sie die Dimmertaste (1) 8 Sekunden lang gedrückt (die Lichtquelle schaltet sich ein und aus).

Es steht wieder der volle Regelbereich der angeschlossenen Lichtquelle zur Verfügung. Die Programmierung kann jederzeit wiederholt werden. Wenn nach der Programmierung der minimalen und maximalen Lichtstärke das Lichtmuster stabil ist, wurde der richtige Regelbereich für die angeschlossene(n) Lichtquelle(n) gefunden.

## BENÖTIGTE WERKZEUGE:

- Montage Schraubendreher/Spannungsprüfer
- Abisolierzange zum Abisolieren von Drähten