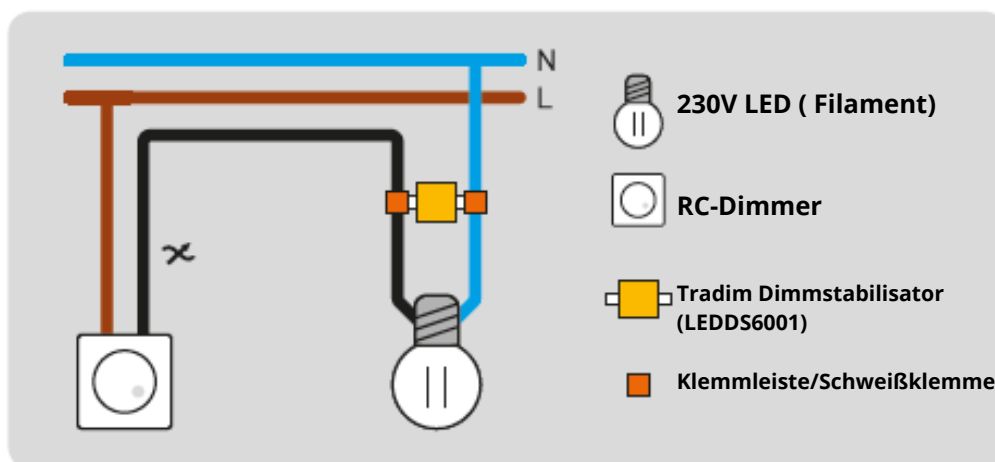




LEDDS6001

BEDIENUNGSANLEITUNG LED FILAMENT DIMMSTABILISATOR

Der Tradim-Dimmstabilisator kann zur Verbesserung des Dimmverhaltens von 230V (Filament) LED Lampen eingesetzt werden.



INSTALLATION:

- Installieren Sie den Dimmstabilisator nur im stromlosen Zustand!
- Platzieren Sie den Dimmstabilisator so nah wie möglich an der Lampe und parallel zur Lampe.
- Das beste Ergebnis wird mit einem R,C-Dimmer erzielt

Der Hersteller haftet nicht für Schäden, die durch unsachgemäßen Gebrauch oder unsachgemäße Installation des Dimmers entstehen. Die Garantiezeit beträgt 2 Jahre ab Kaufdatum, nachzuweisen beim Fachhändler durch den Kaufbeleg.

TRADIM Aalsbergen 9, 6942 SE Didam, Die Niederlande
www.tradim.nl