



TRADIM®

SMART LED (FILAMENT) SNOERDIMMER 6420X

GEbruiksaanwijzing SMART LED (FILAMENT) SNOERDIMMER 6420X

Deze led (filament) snoerdimmer (3-100W/VA) is geschikt voor het dimmen van de volgende lichtbronnen:

- Dimbare led (filament) lampen (230V, max 70W/VA);
- Laag voltage led lampen gecombineerd met dimbare led drivers (DC) (80W max);
- Gloei- en halogeen lampen (230V, max 100W);
- 12V halogeen lampen gecombineerd met dimbare elektronische trafo's (AC) (80W max).

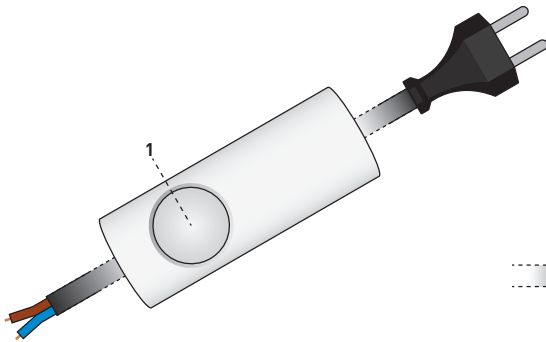
KARAKTERISTIEKEN VAN DEZE SMART LED (FILAMENT) SNOERDIMMER:

- fase-afsnij dimmer ('R,C'), 230V/50Hz, max. belasting 100W/VA
- de dimmer stelt zichzelf in op het type belasting
- met de [druk]schakelaar **(1)** kan deze dimmer helemaal uit gezet worden (u)
- deze dimmer wordt standaard geleverd met snoer en stekker (zie afbeelding I)

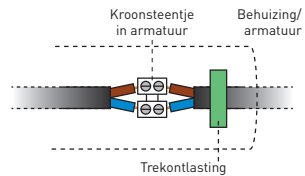
WERKING VAN DE DIMMER:

Na het veilig tot stand brengen van de verbinding tussen dimmer en armatuur, de stekker van de dimmer in de wandcontactdoos steken. De lamp inschakelen door de druk knop **(1)** in te drukken. De laatst ingestelde dimwaarde zal door de lichtbron worden weergegeven. Het opslaan van de laatste dimwaarde zal pas plaatsvinden als de lamp/armatuur minimaal 3 seconden in deze lichtsterkte aan staat. Houd de druk knop **(1)** ingedrukt, om de gewenste lichtsterkte van de aangesloten lamp te bepalen. De dimmer doorloopt een curve van minimale naar maximale lichtsterkte en weer terug naar minimaal. Als de gewenste lichtsterkte is ingesteld, de druk knop **(1)** loslaten. Zet de lamp uit door kort op drukknop **(1)** te drukken.

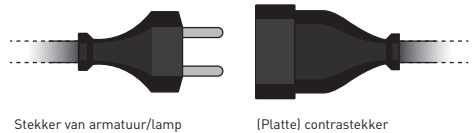
Afbeelding I: Smart led (filament) snoerdimmer



Situatie A



Situatie B



INSTALLATIE:

- Schakel voor het installeren eerst de stroom uit (stekker uit wandcontactdoos)
- Sluit de aansluitdraden (blauwe (N) en bruine draad (L)) van de uitgang van de dimmer aan:
 - **Situatie A:** direct op de aansluitklem (kroonsteentje) van het armatuur (blauwe (N) en bruine draad (L)) in plaats van de originele aansluitkabel (met schakelaar of dimmer). Denk aan het vastzetten van de kabel met de trekontlasting van het armatuur.
 - **Situatie B:** monteer een (platte) contrastekker op de blauwe (N) en bruine draad (L) van de dimmer zodat de originele kabel en (platte) stekker van de armatuur hierin past. Zorg er in dat geval voor dat de eventuele snoerschakelaar altijd aan is.
- Met de drukknop **(1)** bepaalt u de gewenste dimstand van de (led) lamp (zie 'Werking van de dimmer').

GEREEDSCHAP:

Kleine schroevendraaier

De producent is niet aansprakelijk voor schade ontstaan door foutief gebruik of ondeskundige installatie van de dimmer. De garantieperiode is 2 jaar na aankoopdatum, aan te tonen bij de vakhandelaar d.m.v. uw aankoopbon.

Deze handleiding goed bewaren voor eventuele (her)installatie!

USER MANUAL SMART LED (FILAMENT) CORD DIMMER 6420X

This smart led (filament) cord dimmer (3-100W/VA) is suitable for dimming the following light sources: • dimmable (filament) led lamps (230V, max 50W/VA) • low voltage led lamps combined with a dimmable led driver (DC) (80W max) • incandescent and halogen lamps (230V, max 80W) • 12V halogen lamps combined with a dimmable electronic transformer (AC) (80W max)

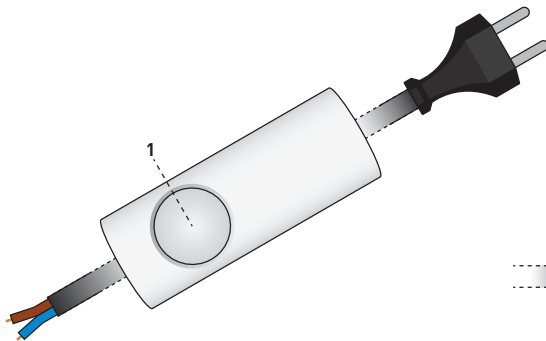
CHARACTERISTICS OF THIS SMART LED (FILAMENT) CORD DIMMER:

- trailing edge dimmer ('R,C'), 230V/50Hz, max. load 100W/VA
- the dimmer adapts itself, depending on the connected load
- with the (push) button **1** this dimmer can be fully switched off (u)
- this dimmer comes standard with connection cables and power plug (see figure I)

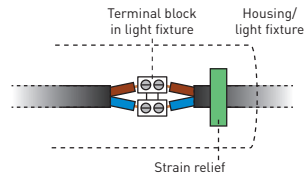
OPERATION OF THE DIMMER:

After safe connection of the dimmer with the light fixture, put the power plug in the wall socket. Switch on the lamp by pressing the push button **1**. The lamp will show the last applied dimming value. The storage of the last applied dimming value will take place after the lamp is at least 3 seconds in that light intensity. Keep the push button **1** pressed to change the desired light intensity of the connected lamp. The dimmer runs through a dimming curve from minimum to maximum light intensity and back to minimum. If the desired light intensity is reached, release the push button **1**. Switch off the lamp by shortly pressing the push button **1**.

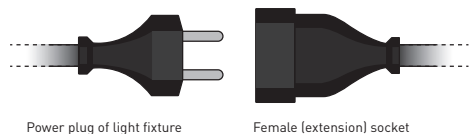
Figure I: Smart led (filament) cord dimmer



Situation A



Situation B



INSTALLATION:

- Switch off the power before installation (remove power plug from the wall socket)
- Connect the cable wires (blue (N) and brown (L) wires) of the output side of the dimmer to:
 - **Situation A:** directly to the connector (terminal block) of the light fixture (blue (N) and brown (L) wire) instead of the original connection cable (with switch or dimmer). Don't forget to mount and fix the cable with the strain relief of the light fixture.
 - **Situation B:** mount a female (extension) socket on the blue (N) and brown (L) wire of the dimmer so the original cable (and flat power plug) of the light fixture fits in it. In that case make sure that the eventual cord switch is permanently on.
- With the push button **1** you determine the desired dimming level of the (led) lamp (see 'Operation of the dimmer').

TOOLS:

- Small flat screwdriver

The manufacturer is not responsible for damage, caused by misuse or improper installation of the dimmer. The warranty period is 2 years from the date of purchase, to be demonstrated to your specialist dealer by means of your purchase receipt.

Save this user manual carefully for (re)installation!