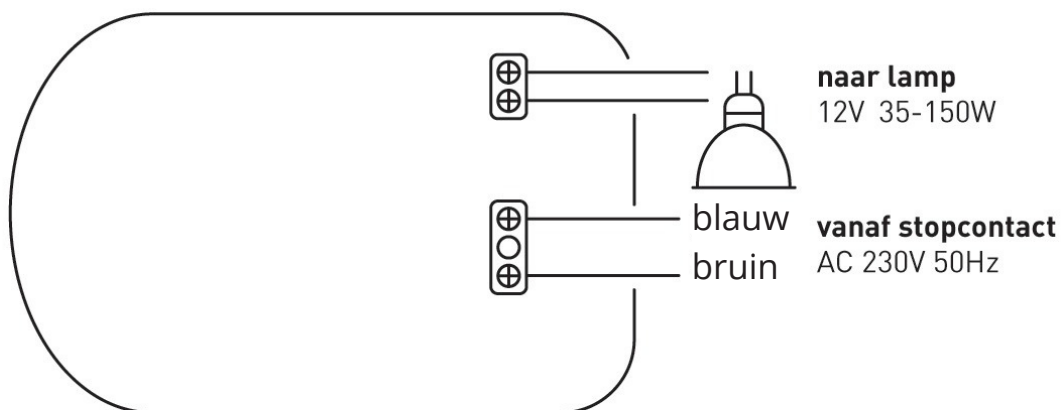




## GEBRUIKSAANWIJZING VLOERDIMMER 31070 SERIE

Deze vloerdimmer is alleen geschikt voor **laagvolt halogeenverlichting** (12V 35-150W), waarbij de transformator is ingebouwd **in** deze vloerdimmer (geen externe transformator nodig). Uitsluitend binnenshuis toepassen.

De producent is niet aansprakelijk voor schade ontstaan door foutief gebruik of ondeskundig installeren van de dimmer. De garantieperiode is 2 jaar na aankoopdatum, aan te tonen d.m.v. uw aankoopbon.

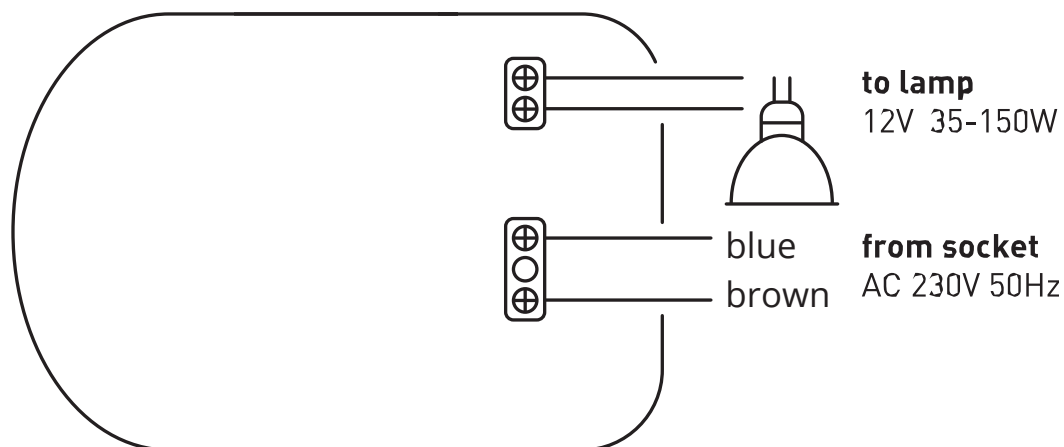


### INSTALLATIE:

- Schakel voor het installeren altijd eerst de stroom uit!
- Schroef de behuizing open neem de bovenzijde af
- Strip de voedingsdraden en sluit ze aan volgens de tekening
- Plaats de bovenzijde terug en zorg dat de draden goed vastgeklemd zitten onder de trekcontlasting
- Draai de schroeven aan de onderzijde vast

## INSTRUCTION MANUAL FLOOR DIMMER 31070-SERIES

This floor dimmer is only suitable for **low-voltage halogen lamps** (12V 35-150W). The 230V-12V transformer is **integrated** into this floor dimmer (no external transformer required). Use only indoors.



### INSTALLATION:

- Always switch off the power before installation!
- Unscrew the housing and remove the top side.
- Strip the power wires and connect them following the drawing.
- Put back the top side and make sure the wires are securely clamped underneath the tension relief.
- Tighten the screws on the bottom.

The manufacturer is not liable for damage caused by the incorrect use or incorrect installation of the dimmer. The warranty period is 2 years from the date of purchase, to be proven to the retailer by means of your purchase receipt.

**Keep this manual in a safe place in case it is needed for (re)installation!**