



# SMART LED (FILAMENT) SNOERDIMMER 6420X

## GEBRUIKSAANWIJZING SMART LED (FILAMENT) SNOERDIMMER 6420X

Deze smart led (filament) snoerdimmer (3-100W/VA) is geschikt voor het dimmen van de volgende lichtbronnen: • dimbare (electrofit) led (filament) lampen (230V, max 50W/VA) • laag voltage led lampen gecombineerd met dimbare led drivers (80W max) • gloei- en halogeen lampen (230V, max 80W) • 12V halogeen lampen gecombineerd met dimbare elektronische trafo's (80W max)

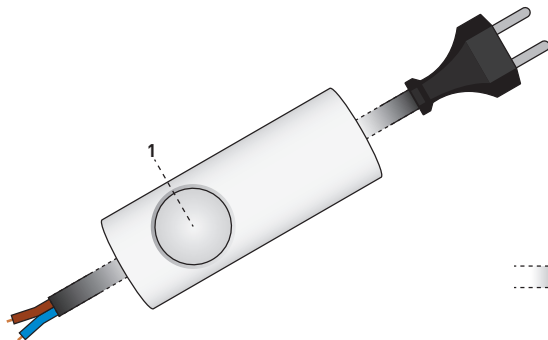
### KARAKTERISTIEKEN VAN DEZE SMART LED (FILAMENT) SNOERDIMMER:

- fase-afsnij dimmer ('R,C'), 230V/50Hz, max. belasting 100W/VA
- de dimmer stelt zichzelf in op het type belasting
- met de (druk)schakelaar (1) kan deze dimmer helemaal uit gezet worden (u)
- deze dimmer wordt standaard geleverd met snoer en stekker (zie afbeelding I)

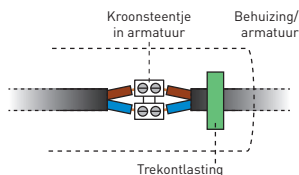
### WERKING VAN DE DIMMER:

Na het veilig tot stand brengen van de verbinding tussen dimmer en armatuur, de stekker van de dimmer in de wandcontactdoos steken. De lamp inschakelen door de druk knop (1) in te drukken. De laatst ingestelde dimwaarde zal door de lichtbron worden weergegeven. Het opslaan van de laatste dimwaarde zal pas plaatsvinden als de lamp/armatuur minimaal 3 seconden in deze lichtsterkte aan staat. Houd de druk knop (1) ingedrukt, om de gewenste lichtsterkte van de aangesloten lamp te bepalen. De dimmer doorloopt een curve van minimale naar maximale lichtsterkte en weer terug naar minimaal. Als de gewenste lichtsterkte is ingesteld, de druk knop (1) loslaten. Zet de lamp uit door kort op drukknop (1) te drukken.

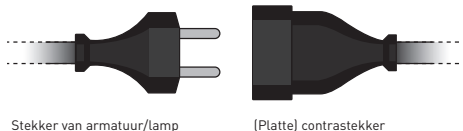
Afbeelding I: Smart led (filament) snoerdimmer



Situatie A



Situatie B



### INSTALLATIE:

- Schakel voor het installeren eerst de stroom uit (stekker uit wandcontactdoos)
- Sluit de aansluitdraden (blauwe (N) en bruine draad (L)) van de uitgang van de dimmer aan:
  - **Situatie A:** direct op de aansluitklem (kroonsteentje) van het armatuur (blauwe (N) en bruine draad (L)) in plaats van de originele aansluitkabel (met schakelaar of dimmer). Denk aan het vastzetten van de kabel met de trekcontasting van het armatuur.
  - **Situatie B:** monteer een (platte) contrastekker op de blauwe (N) en bruine draad (L) van de dimmer zodat de originele kabel en (platte stekker) van de armatuur hierin past. Zorg er in dat geval voor dat de eventuele snoerschakelaar altijd aan is.
- Met de drukknop (1) bepaalt u de gewenste dimstand van de (led) lamp (zie 'Werking van de dimmer').

### GEREEDSCHAP:

Kleine schroevendraaier

De producent is niet aansprakelijk voor schade ontstaan door foutief gebruik of ondeskundige installatie van de dimmer. De garantieperiode is 2 jaar na aankoopdatum, aan te tonen bij de vakhandelaar d.m.v. uw aankoopbon.

**Deze handleiding goed bewaren voor eventuele (her)installatie!**